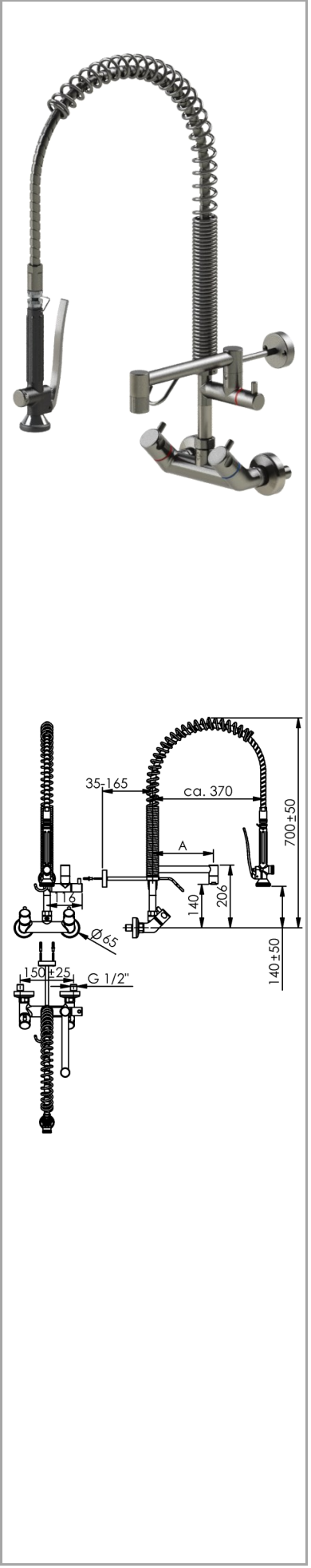







Bezeichnung:	SMART CLEAN Geschirrspülbrause Wand-Zweigriffmischbatterie Mit Premium-Schwenkventil Edelstahl																					
Material:																						
Artikelnummer:	346-202/200-140 346-202/250-140 346-202/300-140																					
Technische Daten:	<ul style="list-style-type: none"> • Mischbatterie: Wand-Zweigriffmischbatterie • Nenngröße 1/2" • Betriebsdruck 1 - 6 bar (14.5 - 87 psi) • Ausführung nur für Hochdruck • Keramikoberteile (Mischbatterie), Keramikoberteil (Auslauf) • Wärmeisolierender Griff (Handbrause) • Antirutsch, Soft Grip Handbrause mit Edelstahlbrausekopf, Sieb aus Kunststoff • Premium-Schwenkventil mit Ausladung A = 200 / 250 / 300mm, Höhe H = 140 mm, absperrbar am Auslaufkopf • Wandhalter ohne sichtbare Gewinde (kürzbar 35mm bis 165mm) • Schlauch: Hochleistungs-Aggraffschlauch, Edelstahl, 800mm • Nach unten geneigter Edelstahlhaken für eine einfache Fixierung und Entnahme der Handbrause • Installation: Wand-Stichmaß 150 mm ± 25 mm • Durchflußrate Handbrause: 9 - 15 l/min (2 - 4 bar, 29 - 58 psi) • Durchflußrate Schwenkventil 19 - 27 l/min (2 - 4 bar, 29 - 58 psi) • Heißwasserbeständig bis 80°C 																					
Beschreibung:	<ul style="list-style-type: none"> • Robustes Design: Alle Teile der Geschirrspülbrause sind für den Einsatz unter gewerblichen Bedingungen ausgelegt • Erweiterter Arbeitsbereich: Edelstahl Tragfeder für einen großflächigen Arbeitsbereich, Handbrause mit Kugelgelenk • Rückflussverhinderer gegen Zirkulation zwischen Warm- und Kaltwasser, sowie Rücksaugen von Schmutzwasser • Konzentrierter Wasserstrahl für ein optimales Vorspülergebnis • Reduzierte Bauhöhe für Installation an Orten mit geringem Platzangebot • Flexible Installation: Haken und Auslauf können rechts, links oder nach vorne zeigend montiert werden 																					
Durchflußrate:	<table border="1"> <caption>Durchflußrate (l/min) vs. Druck (bar)</caption> <thead> <tr> <th>Druck (bar)</th> <th>Auslauf (l/min)</th> <th>Handbrause (l/min)</th> </tr> </thead> <tbody> <tr> <td>1</td> <td>~13</td> <td>~6</td> </tr> <tr> <td>2</td> <td>~19</td> <td>~9</td> </tr> <tr> <td>3</td> <td>~23</td> <td>~12</td> </tr> <tr> <td>4</td> <td>~27</td> <td>~15</td> </tr> <tr> <td>5</td> <td>~31</td> <td>~18</td> </tr> <tr> <td>6</td> <td>~35</td> <td>~21</td> </tr> </tbody> </table>	Druck (bar)	Auslauf (l/min)	Handbrause (l/min)	1	~13	~6	2	~19	~9	3	~23	~12	4	~27	~15	5	~31	~18	6	~35	~21
Druck (bar)	Auslauf (l/min)	Handbrause (l/min)																				
1	~13	~6																				
2	~19	~9																				
3	~23	~12																				
4	~27	~15																				
5	~31	~18																				
6	~35	~21																				



Bestimmungsgemäße Verwendung:	<p>Die Armatur wird in gewerblichen Großküchen verwendet. Die Bedienung der Armatur darf nur von unterwiesenem Fachpersonal über 14 Jahre erfolgen.</p> <p>Die Montage und Demontage darf nur von anerkannten Fachhandwerkern vorgenommen werden.</p>	
Nicht bestimmungsgemäße Verwendung:	<p>Die Armatur ist nicht für den Anschluss an Niederdruck-Heißwasserbereiter geeignet.</p> <p>Die Armatur darf nicht zur Reinigung von Durchschubspülen verwendet werden. Es besteht die Gefahr, dass durch zu starkes Ziehen der Schlauch beschädigt wird.</p>	
Gefahrenhinweis:	<p>Die Demontage bzw. die Reparatur der Armatur darf nur bei abgesperrten Eckventilen erfolgen.</p> <p>Um Wasserschäden zu vermeiden ist die Armatur außerhalb der Geschäftszeiten zu schließen.</p>	
Pflegehinweis:	<p>Keine stark chlorid- oder säurehaltigen Reiniger verwenden. Auf den Gebrauch von Hochdruckreinigungsgeräten ist, u.a. gemäß dem Arbeitsblatt VdF 018, zu verzichten.</p> <p>Alle Arten von Scheuermitteln sind zur Reinigung nicht geeignet, da sie die Oberflächen zerkratzen.</p>	
Zulassungen:	<p>Alle Dichtungen entsprechen den KTW- Bestimmungen, bzw. dem DVGW-Arbeitsblatt W 270. Alle Lote sind cadmium- und bleifrei.</p>	
Hersteller:	<p>Gebr. Echtermann GmbH & Co.KG Bertholdstr.5 D 58644 Iserlohn</p> <p>Tel: +49 (0) 2371 / 9582-0 Fax: +49 (0) 2371 / 52787 Email: contact@echtermann.de</p>	