

Bezeichnung: **SMART CLEAN Geschirrspülbrause**  
**Mit Standventil und Premium-Schwenkventil**  
**Edelstahl**

Material:

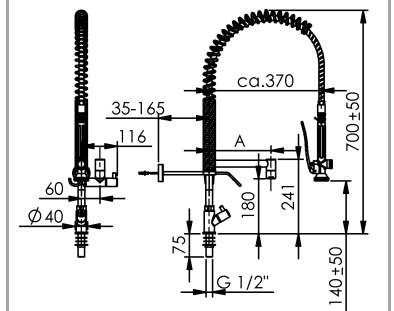
Artikelnummer: **343-102/200-180**  
**343-102/250-180**  
**343-102/300-180**






Technische Daten:

- Mischbatterie: Standventil
- Nenngröße 1/2"
- Betriebsdruck 1 - 6 bar (14.5 - 87 psi)
- Ausführung nur für **Hochdruck**
- Oberteile: Keramikoberteil
- Wärmeisolierender Griff (Handbrause)
- Ergonomische Handbrause, druckschlagarm durch integrierter Schließverzögerung
- Premium-Schwenkventil mit Ausladung A = 200 /250 /300 mm, Höhe H = 180 mm, absperrbar am Auslaufkopf
- Wandhalter ohne sichtbare Gewinde (kürzbar 35mm bis 165mm)
- Nach unten geneigter Edelstahlhaken für eine einfache Fixierung und Entnahme der Handbrause
- Schlauch: Hochleistungs-Aggraffschlauch, Edelstahl, 800mm
- Installation: Tischbohrung Ø22mm
- Durchflußrate Handbrause: 9 - 15 l/min (2 - 4 bar, 29 - 58 psi)
- Durchflußrate Schwenkventil 19 - 27 l/min (2 - 4 bar, 29 - 58 psi)
- Heißwasserbeständig bis 80°C

Beschreibung:

- **Robustes Design:** Alle Teile der Geschirrspülbrause sind für den Einsatz unter gewerblichen Bedingungen ausgelegt
- **Erweiterter Arbeitsbereich:** Edelstahl Tragfeder für einen großflächigen Arbeitsbereich
- **Konzentrierter Wasserstrahl** für ein optimales Vorspülergebnis
- **Rückflussverhinderer** gegen Zirkulation zwischen Warm- und Kaltwasser, sowie Rücksaugen von Schmutzwasser
- **Reduzierte Bauhöhe** für Installation an Orten mit geringem Platzangebot
- **Flexible Installation:** Haken und Auslauf können rechts, links oder nach vorne zeigend montiert werden



Bestimmungsgemäße Verwendung:	<p>Die Armatur wird in gewerblichen Großküchen verwendet. Die Bedienung der Armatur darf nur von unterwiesenem Fachpersonal über 14 Jahre erfolgen.</p> <p>Die Montage und Demontage darf nur von anerkannten Fachhandwerkern vorgenommen werden.</p>	
Nicht bestimmungsgemäße Verwendung:	<p>Die Armatur ist <b>nicht</b> für den Anschluss an Niederdruck-Heißwasserbereiter geeignet.</p> <p>Die Armatur darf nicht zur Reinigung von Durchschubspülen verwendet werden. Es besteht die Gefahr, dass durch zu starkes Ziehen der Schlauch beschädigt wird.</p>	
Gefahrenhinweis:	<p>Die Demontage bzw. die Reparatur der Armatur darf nur bei abgesperrten Eckventilen erfolgen.</p> <p>Um Wasserschäden zu vermeiden ist die Armatur außerhalb der Geschäftszeiten zu schließen.</p>	
Pflegehinweis:	<p><b>Keine</b> stark chlorid- oder säurehaltigen Reiniger verwenden. Auf den Gebrauch von Hochdruckreinigungsgeräten ist, u.a. gemäß dem Arbeitsblatt VdF 018, zu verzichten.</p> <p>Alle Arten von Scheuermitteln sind zur Reinigung <b>nicht</b> geeignet, da sie die Oberflächen zerkratzen.</p>	
Zulassungen:	<p><b>Alle Dichtungen entsprechen den KTW- Bestimmungen, bzw. dem DVGW-Arbeitsblatt W 270. Alle Lote sind cadmium- und bleifrei.</b></p>	
Hersteller:	<p><b>Gebr. Echtermann GmbH &amp; Co.KG</b> Bertholdstr.5 D 58644 Iserlohn</p> <p>Tel: +49 (0) 2371 / 9582-0 Fax: +49 (0) 2371 / 52787 Email: <a href="mailto:contact@echtermann.de">contact@echtermann.de</a></p>	