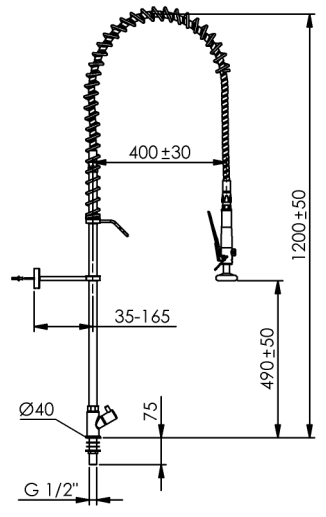
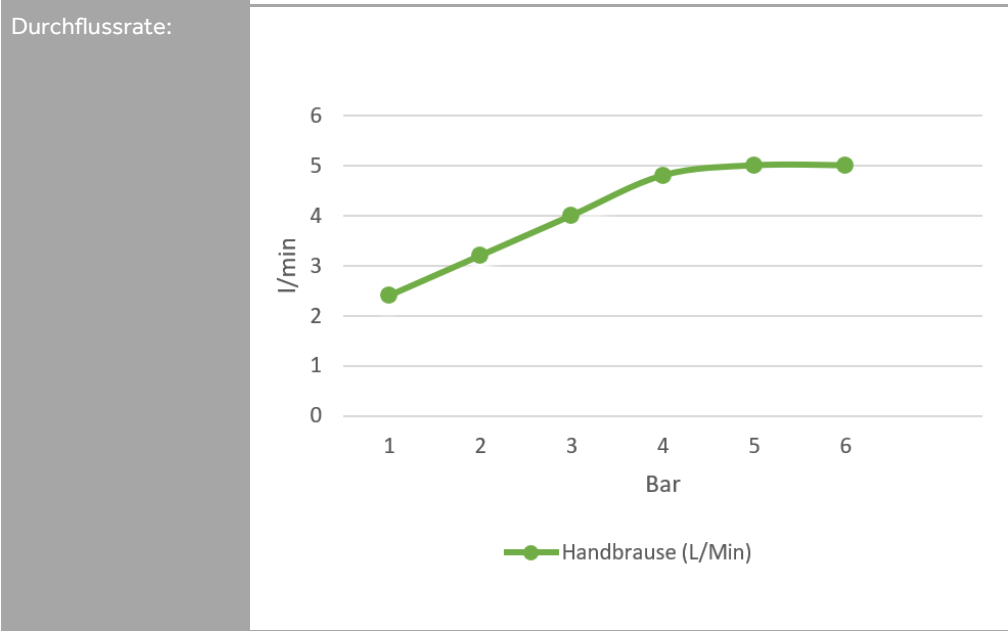


Bezeichnung:	CLASSIC CLEAN Geschirrspülbrause Standventil
Material:	Edelstahl
Artikelnummer:	323-102/000
Technische Daten:	<ul style="list-style-type: none"> • Standventil • Nenngröße 1/2" • Betriebsdruck 1 - 6 bar (14.5 - 87 psi) • Ausführung nur für Hochdruck • Keramikoberteil (Standventil) • Wärmeisolierender Griff (Handbrause) • Ergonomische Handbrause, druckschlagarm durch integrierter Schließverzögerung • Edelstahl Feder mit sicherer Lagerung • Wandhalter ohne sichtbare Gewinde (kürzbar 35mm bis 165mm) • Nach unten geneigter Edelstahlhaken für eine einfache Fixierung und Entnahme der Handbrause • Schlauch: Hochleistungs-Aggraffschlauch, Edelstahl, 925 mm • Anschluss Handbrause 360° drehbar • Installation: Tischbohrung Ø22mm • Anschluss über Stutzen 1/2" x 75mm • Durchflussrate Handbrause: 2,4 - 4,8 l/min (1 - 4 bar, 14.5 - 58 psi) • Heißwasserbeständig bis 80°C

Beschreibung:	<ul style="list-style-type: none"> • Robustes Design: Alle Teile der Geschirrspülbrause sind für den Einsatz unter gewerblichen Bedingungen ausgelegt • Erweiterter Arbeitsbereich: Edelstahl Tragfeder für einen großflächigen Arbeitsbereich • Fächerstrahl für ein optimales Vorspülergebnis • Rückflussverhinderer gegen Rücksaugen von Schmutzwasser
---------------	---



Bestimmungsgemäße Verwendung:	<p>Die Armatur wird in gewerblichen Großküchen verwendet. Die Bedienung der Armatur darf nur von unterwiesenem Fachpersonal über 14 Jahre erfolgen.</p> <p>Die Montage und Demontage darf nur von anerkannten Fachhandwerkern vorgenommen werden.</p>	
Nicht bestimmungsgemäße Verwendung:	<p>Die Armatur ist nicht für den Anschluss an Niederdruck-Heißwasserbereiter geeignet.</p> <p>Die Armatur darf nicht zur Reinigung von Durchschubspülen verwendet werden. Es besteht die Gefahr, dass durch zu starkes Ziehen der Schlauch beschädigt wird.</p>	
Gefahrenhinweis:	<p>Die Demontage bzw. die Reparatur der Armatur darf nur bei abgesperrten Eckventilen erfolgen.</p> <p>Um Wasserschäden zu vermeiden ist die Armatur außerhalb der Geschäftszeiten zu schließen.</p>	
Pflegehinweis:	<p>Keine stark chlorid- oder säurehaltigen Reiniger verwenden. Auf den Gebrauch von Hochdruckreinigungsgeräten ist, u.a. gemäß dem Arbeitsblatt VdF 018, zu verzichten.</p> <p>Alle Arten von Scheuermitteln sind zur Reinigung nicht geeignet, da sie die Oberflächen zerkratzen.</p>	
Zulassungen:	<p>Alle Dichtungen entsprechen den KTW- Bestimmungen, bzw. dem DVGW-Arbeitsblatt W 270.</p>	
	Zertifiziert von ETA-Danmark VA 1.42/21057	
	Zertifiziert von RISE-Sweden C900983	
Hersteller:	<p>Gebr. Echtermann GmbH & Co.KG Bertholdstr.5 D 58644 Iserlohn</p>	<p>Tel: +49 (0) 2371 / 9582-0 Fax: +49 (0) 2371 / 52787 Email: contact@echtermann.de</p>