
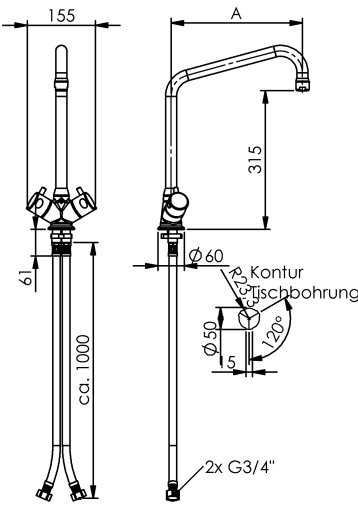
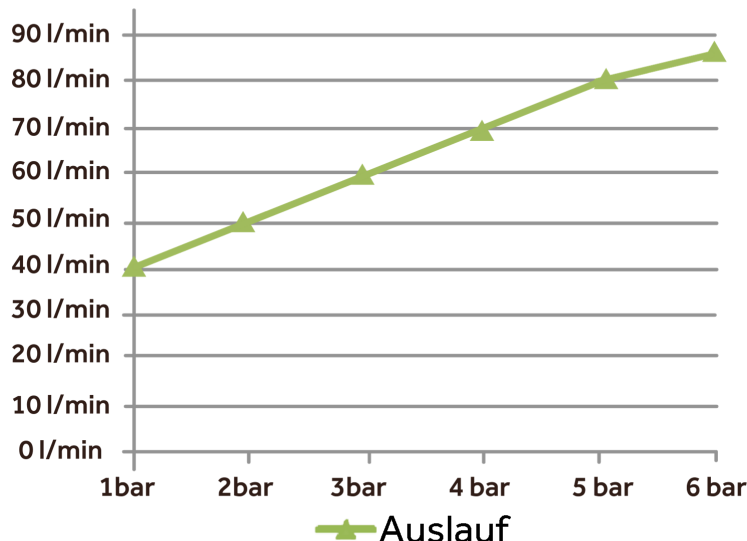
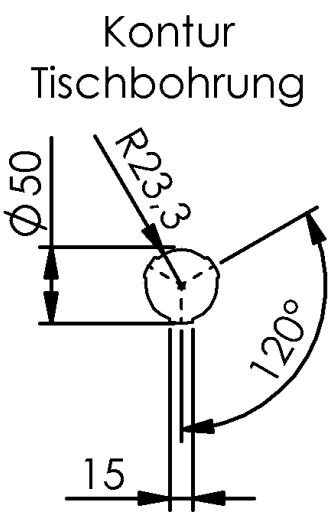







<p>Bezeichnung</p>	<p>Zweigriff-Standarmatur 3/4" mit HU-Auslauf</p>	
<p>Material</p>	<p>Edelstahl</p>	
<p>Art.-Nr.:</p>	<p>225-102/250-315 225-102/300-315 225-102/350-315 225-102/400-315 225-102/450-315 225-102/500-315</p>	
<p>Beschreibung:</p>	<ul style="list-style-type: none"> • Mischbatterie: Zweigriffmischbatterie Stand • Nenngröße 3/4" • Betriebsdruck 1 - 6 bar (14.5 - 87 psi) • Ausführung nur für Hochdruck • Keramikoberteil (Mischbatterie) • Wärmeisolierte Haubengriffe • Schwenkbarer HU-Auslauf mit JetSafe (Tropfschutz) • Ausladung A = 250 / 300 / 350 / 400 / 450 / 500 mm • Höhe H = 315mm • Flexible Anschlusschläuche 2x1000mm, Überwurfmutter 3/4" • Installation: Tischbohrung nach Maßangabe • Heißwasserbeständig bis 80°C 	
<p>Durchflussmengen:</p>	 <p style="text-align: center;">▲ Auslauf</p>	<p>Kontur Tischbohrung</p> 

Bestimmungsgemäße Verwendung:	<p>Die Armatur wird an gewerblichen Großküchen- und Fleischereikochgeräten als Füllarmatur verwendet. Die Bedienung der Armatur darf nur von unterwiesenem Fachpersonal über 14 Jahre erfolgen.</p> <p>Die Montage und Demontage darf nur von anerkannten Fachhandwerkern vorgenommen werden.</p>	
Nicht bestimmungsgemäße Verwendung:	<p>Die Armatur ist nicht für den Anschluss an Niederdruck-Heißwasserbereiter geeignet.</p>	
Gefahrenhinweis:	<p>Die Demontage bzw. die Reparatur der Armatur darf nur bei abgesperrten Eckventilen erfolgen.</p>	
Pflegehinweis:	<p>Keine stark chlorid- oder säurehaltigen Reiniger verwenden. Auf den Gebrauch von Hochdruckreinigungsgeräten ist, u.a. gemäß dem Arbeitsblatt VdF 018, zu verzichten.</p> <p>Alle Arten von Scheuermitteln sind zur Reinigung nicht geeignet, da sie die Oberflächen zerkratzen.</p>	
Zulassungen:	<p>Alle Dichtungen entsprechen den KTW- Bestimmungen, bzw. dem DVGW-Arbeitsblatt W 270</p>	
Hersteller:	<p>Gebr. Echtermann GmbH & Co.KG Bertholdstr.5 D 58644 Iserlohn</p> <p>Tel: +49 (0) 2371 / 9582-0 Fax: +49 (0) 2371 / 52787 Email: contact@echtermann.de</p>	