

Geschirrspülbrausen EuroClean

Produktinformation

echtermann[®]
SPEZIALARMATUREN

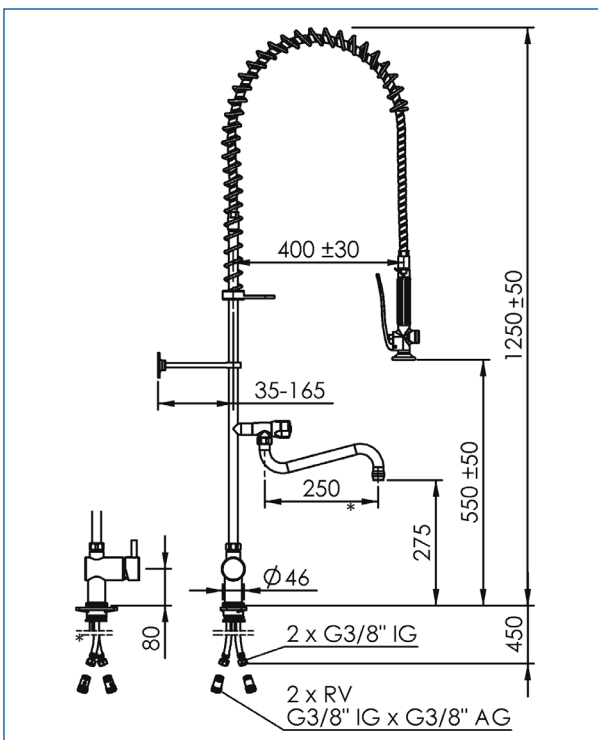
Technische Daten - EuroClean EHM

Typenübersicht



Ausführung	Bestell-Nr.
Einhebel-Einlochbatterie	6644.10
Einhebel-Einlochbatterie mit Schwenkventil	6644.11
Einhebel-Standbatterie	6645.10
Einhebel-Standbatterie mit Schwenkventil	6645.11
Einhebel-Wandbatterie	6647.10
Einhebel-Wandbatterie mit Schwenkventil	6647.11

Abmessungen



* Die Abbildung zeigt Bestell-Nr. 6644.11

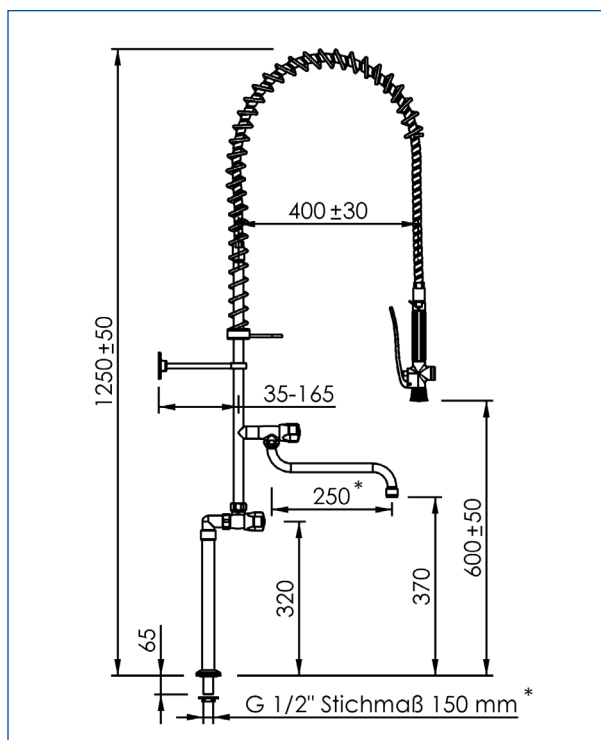
Technische Daten - EuroClean

Typenübersicht



Ausführung	Bestell-Nr.
Standventil	6632
Einlochmischbatterie	6634
Einlochmischbatterie mit Schwenkventil	6634.02
Standmischbatterie	6635
Standmischbatterie mit Umstellung, Lochabstand 150 mm	6636
Standmischbatterie mit Schwenkventil, Lochabstand 150 mm	6639

Abmessungen



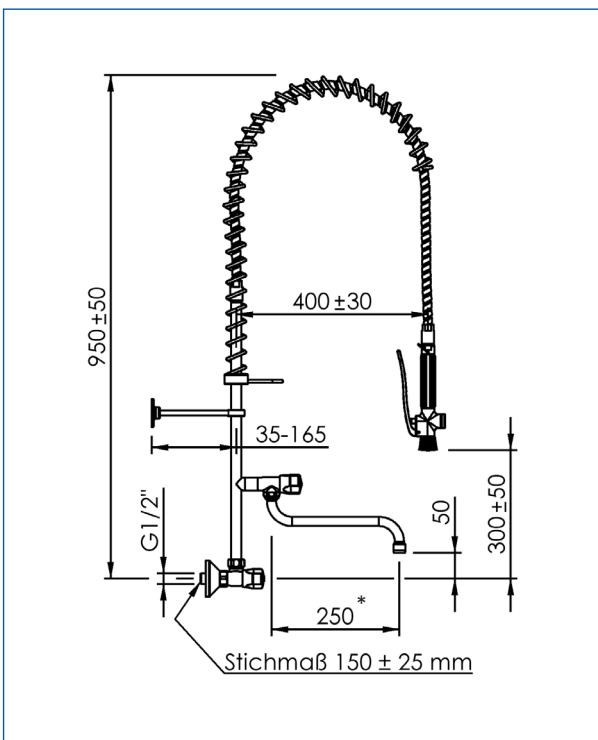
* Die Abbildung zeigt Bestell-Nr. 6639

Technische Daten - EuroClean

Typenübersicht



Ausführung	Bestell-Nr.
Wandmischbatterie	6637
Wandmischbatterie mit Schwenkventil	6637.02
Wandmischbatterie mit Umstellung	6638
Sondermodell aus Edelstahl für besondere Einsatzbereiche mit VE-Wasser	6432



* Die Abbildung zeigt Bestell-Nr. 6637.02

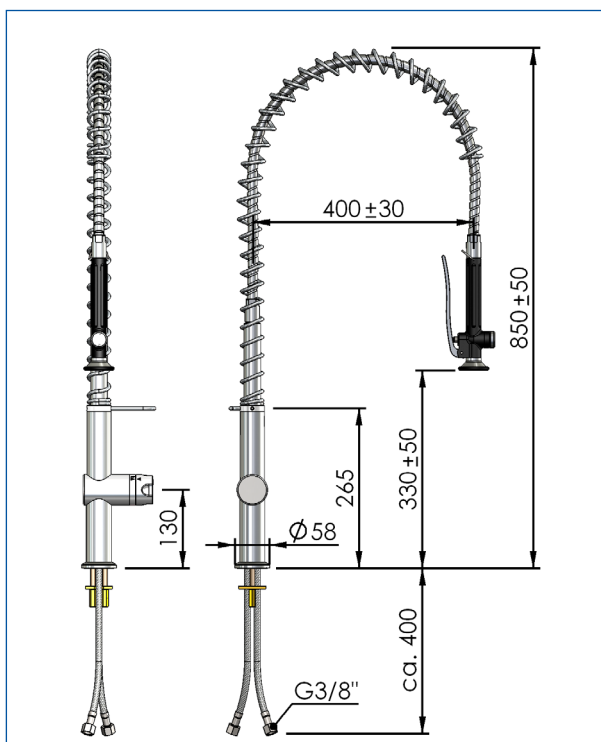
Technische Daten - EuroClean mit Thermostat

Typenübersicht



Ausführung	Bestell-Nr.
Einlochmischbatterie mit Thermostat	6451

Abmessungen



* Die Abbildung zeigt Bestell-Nr. 6451

Beschreibung

Beschreibung

Die Geschirrspülbrausen der Serie EuroClean sind robuste und zuverlässige Standard-Geschirrspülbrausen. Sie zeichnen sich aus durch

- benutzerfreundliche Komponenten:
 - verchromte Tragfeder für einen großflächigen Arbeitsbereich ausgelegt,
 - ergonomisch gestaltete, leicht bedienbare Handbrause (Metallgehäuse mit Kunststoff-Ballengriff), druckschlagarm durch integrierte Schließverzögerung,
 - Schwenkauslauf an Wand- und Standbatterien zum komfortablen schnellen Öffnen und Schließen über Keramikoberteil geregelt;
 - einfaches Einstellen einer definierten Wassertemperatur über Stellring (bei der Ausführung mit Thermostat),
- qualitativ hochwertige Bestandteile aus Kunststoff und Metall (Oberfläche verchromt und hochglanzpoliert):
 - Hochdruck-Brauseschlauch mit Sicherheits-Agraff-Schutzschlauch aus nichtrostendem Edelstahl (1.4301),
 - robuster Metallbrausekopf,
 - aus Messing gefertigte Batterien und Ventile; Rückflussverhinderer (EuroClean EHM) und Batterien mit Rückschlagoberteil (EuroClean) verhindern bei ungleichen Drücken in den Zuleitungen, dass Schmutzwasser in die Trinkwasserleitungen gelangt, oder eine Zirkulation zwischen Warm- und Kaltwasser stattfindet;
- individuelle Installationsmöglichkeiten:
 - Steigerrohr in verschiedenen Längen lieferbar,
 - Wandhalter innerhalb der angegebenen Ausladung auf jede Länge kürzbar und in der Höhe variabel an der Wand zu montieren,
 - 3/4“-Überwurfmutter am Steigerrohr ermöglicht die Montage auf bereits vorhandene Armaturen.



Hinweis

Für besondere Einsatzbereiche mit VE-Wasser bietet Echtermann® einen Brausenmodell aus Edelstahl an (Bestell-Nr. 6432.).

Funktion

Die Geschirrspülbrausen EuroClean sind zum Reinigen von Geschirr und Töpfen in dem dafür vorgesehenen Abräum- und Spülbereich konzipiert.



Hierzu wird der Brausehandgriff in den Arbeitsbereich gezogen. Das Öffnen geschieht durch Drücken des Hebels an der Handbrause.

Ein groß dimensionierter, in der Höhe individuell einstellbarer Aufhängehaken hält die Brause aus dem Arbeitsbereich fern, wenn sie nicht genutzt wird.

Je nach Ausführung kann

- die Wassertemperatur an einer Mischbatterie oder an einem Thermostat mit Stellring eingestellt werden,
- die Geschirrspülbrause durch einen zusätzlichen Wasser- auslass variabler genutzt werden; hierzu wird eine Batterie mit Umstellung zwischen Brause und Schwenkhahn montiert,
- ein Schwenkventil in das Steigrohr eingebaut werden, mit dem das Wasser über den Schwenkhahn ausgelassen wird.

Das Strahlverhalten der Brause kann durch den Einsatz entsprechender Brauseköpfe dem Bedarf angepasst werden.

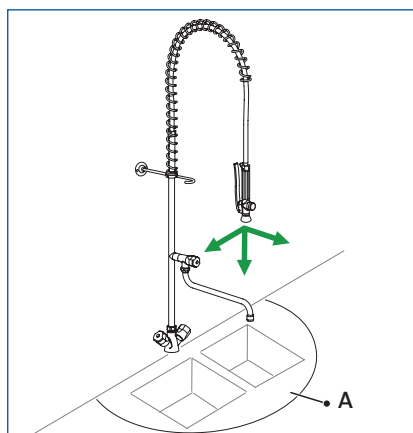
Die Geschirrspülbrause EuroClean EHM ist für eine bequeme Bedienung mit einer Einhebel-Mischbatterie ausgestattet. Die Installation eines zusätzlichen Schwenkventils ist auch hier möglich.

Die Ausführung der EuroClean mit Thermostat ermöglicht ebenso die Temperatureinstellung mit einer Hand. Hier kennzeichnet außerdem ein Stellring am Thermostat die optimale Vorspültemperatur von 40 °C, bei der keine Eiweißgerinnung und kein Verkleben von Stärke stattfindet.



Hinweis

Die Tragfeder und der Brauseschlauch können beschädigt werden, wenn die Brause zu stark aus dem Arbeitsbereich herausgezogen wird!



Setzen Sie die Brause nur im dafür vorgesehenen Abräum- und Spülbereich (A) ein!

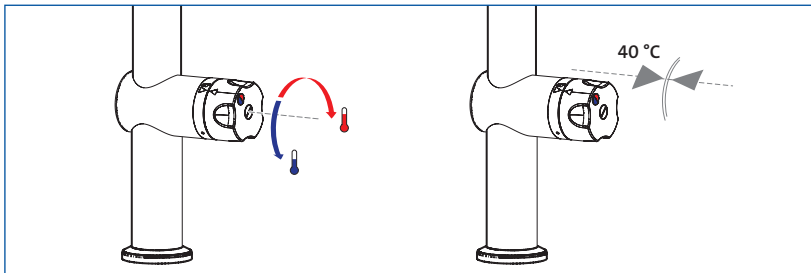
Hinweise

Bedienungshinweise

Die Brause wird durch Drücken des Hebels an den Brausegriff geöffnet. Ein Feststellbügel am Griff ermöglicht einen kontinuierlichen Brausestrahl, ohne den Hebel fortwährend festhalten zu müssen.

Wenn die Geschirrspülbrause längere Zeit nicht genutzt wird (z. B. über Nacht), sollten die Batterien geschlossen werden. So wird die Geschirrbrause druckfrei gehalten, was möglichen Wasserschäden vorbeugt und zudem die Lebensdauer des Brause-schlauchs verlängert.

Bei der EuroClean mit Thermostat (Bestell-Nr. 6451) kann eine Wassertemperatur von 40 °C an einem Stelling eingestellt werden. Das Thermostatventil wird hierzu so weit gedreht, dass die beiden Markierungen übereinstimmen (siehe Abbildung).



Wartung, Ersatzteil- und Zubehörmontage

Die Geschirrspülbrausen EuroClean sind bei bestimmungsgemäßem Gebrauch wartungsfrei.

Die Montage von Ersatz- und Zubehörteilen kann problemlos mit handelsüblichem Werkzeug durchgeführt werden. Sämtliche Gewinde sind zöllig ausgelegt, so dass eine Installation an vorhandenen Armaturen mühelos möglich ist.

Pflegehinweise

Die Oberflächen müssen mit handelsüblichen, umweltfreundlichen Pflegemitteln gereinigt werden

Zur Reinigung **nicht geeignet** sind alle Arten von Scheuermitteln, da sie die Chromoberflächen zerkratzen. Ebenso sollte auf Stahlwolle und harte Schwämme verzichtet werden.

Stark chlorid- oder säurehaltige Reiniger dürfen **nicht verwendet** werden.

Auf den Gebrauch von Hochdruckreinigungsgeräten ist gemäß Arbeitsblatt VdF 018 zu verzichten.

Strahlverhalten verschiedener Brauseköpfe

Die Strahleigenschaften können durch den Einsatz von Düsen- und Blindringen in zwei Brausekopfvarianten verändert werden. Mit der Standardhandbrause (Bestell-Nr. 6631-1) wurden die in den Tabellen angegebene Messwerte ermittelt.

Ein eng gebündelter Strahl wird mit dem Einsatz eines Metallbrausekopfes mit flacher Siebscheibe aus Kunststoff erzielt (Bestell-Nr. 6631-6):



**Metallbrausekopf (Bestell-Nr. 6631-6)
mit flacher Siebscheibe**

Abstand	Strahldurchmesser	Fließdruck	Durchflussmenge
20 cm	6 cm	2 bar	8 l/min
40 cm	7 cm	3 bar	12 l/min
60 cm	8 cm	4 bar	15 l/min

Der Metallbrausekopf (Bestell-Nr. 6631-1-26.2) ist standardmäßig mit zwei Düsenringen und einem Blindring ausgestattet. Düsenringe und Düsensieb sind hier aus Kunststoff gefertigt.



**Metallbrausekopf (Bestell-Nr. 6631-1 -26.2)
2 Düsenringe, 1 Blindring**

Abstand	Strahldurchmesser	Fließdruck	Durchflussmenge
20 cm	7 cm	2 bar	8 l/min
40 cm	12 cm	3 bar	10 l/min
60 cm	17 cm	4 bar	12 l/min

echtermann[®]
SPEZIALARMATUREN 

Gebr. Echtermann GmbH & Co. KG

Bertholdstraße 5
D-58644 Iserlohn

Postfach 1465
D-58584 Iserlohn

Fon +49 (0) 2371 95 82 0
Fax +49 (0) 2371 52 787
contact@echtermann.de