

# Thekenarmatur mit Geschirrbrause Geschirrbrause mit niedriger Bauhöhe

Produktinformation

**echtermann**<sup>®</sup>  
SPEZIALARMATUREN

# Technische Daten

## Typenübersicht

Thekenarmatur für Einfach-Spülbecken



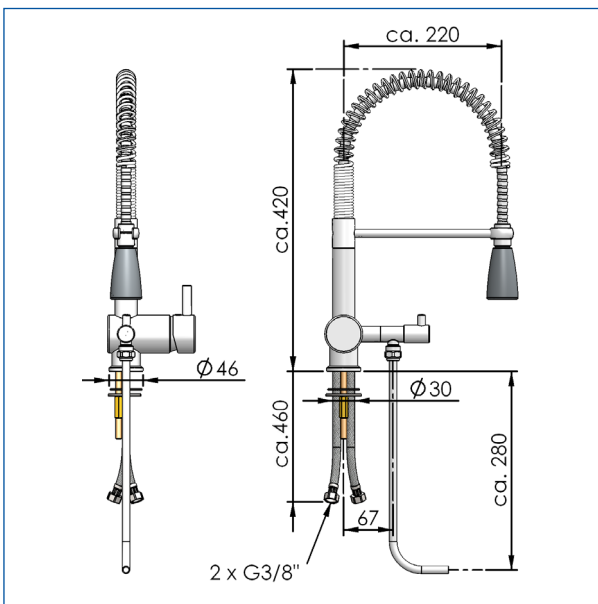
Ausführung	Bestell-Nr.
Geschirrspülbrause mit Einlochmischbatterie und Einhebelmischer für Einfach-Spülbecken	8424.00

Thekenarmatur für Doppel-Spülbecken

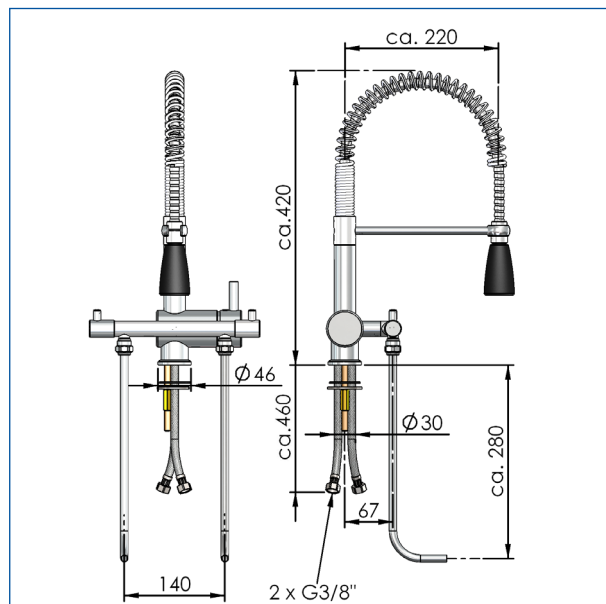


Ausführung	Bestell-Nr.
Geschirrspülbrause mit Einlochmischbatterie und Einhebelmischer für Doppel-Spülbecken	8425.00

## Abmessungen



## Abmessungen



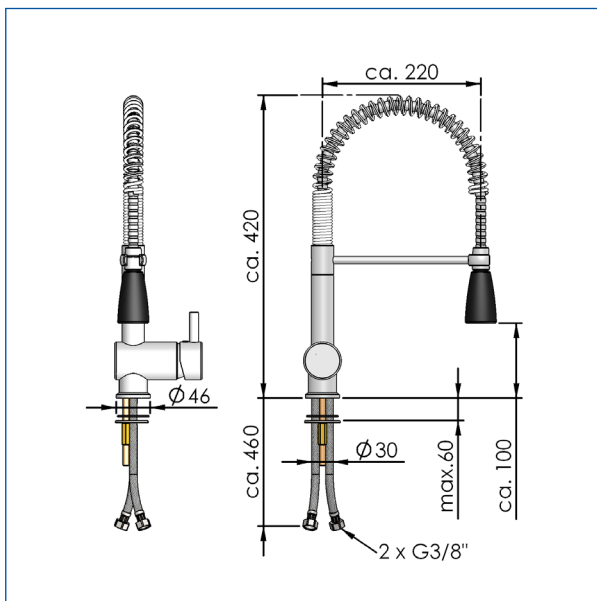
## Typenübersicht

Geschirrbrause mit niedriger Bauhöhe



Ausführung	Bestell-Nr.
Geschirrspülbrause mit Einlochmischbatterie, Einhebelmischer und Brausen-aufsatz mit niedriger Bauhöhe	6450

## Abmessungen



# Beschreibung

## Beschreibung

Die Thekenarmatur mit Geschirrbrause ermöglicht das Spülen von größerem Geschirr und eine effiziente Wassernutzung am Schanktisch.

- Benutzerfreundliche Komponenten erleichtern das Arbeiten am Schanktisch:
  - Einhebelmischer für komfortables einhändiges Dosieren und Temperieren des Wassers,
  - verchromte Tragfeder für einen großflächigen Arbeitsbereich ausgelegt,
  - Unterspülung für frisches Wasser zum schnellen Öffnen und Schließen über Keramikoberteil geregelt.
- Die qualitativ hochwertigen Materialien der Armaturen sichern eine lange Lebensdauer:
  - Einhebelmischer mit Keramikkartusche,
  - Unterspülventile mit keramisch dichtenden Oberteilen,
  - verchromte Metallgriffe,
  - Metall-Brauseschlauch mit Sicherheits-Agraff-Schutzschlauch
  - robuster, verkalkungsarmer Kunststoffbrausekopf,
  - flexible Anschlusschläuche;
  - Dichtungen entsprechend den KTW-Bestimmungen,
  - Messing-Oberflächen verchromt und hochglanzpoliert,
  - cadmium- und bleifreie Lote,
  - heißwasserbeständig bis 90 °C.
- Die Thekenarmaturen können individuell installiert werden:
  - Ausführungen für Einfach- und Doppel-Spülbecken,
  - montagefreundliches Befestigungssystem für Plattenstärken bis 60 mm.



### Hinweis

Die Thekenarmatur mit Geschirrbrause ist **nicht** für die Installation an Niederdruck-Heißwasserbereiter geeignet!

# Funktion & Bedienung



## Funktion

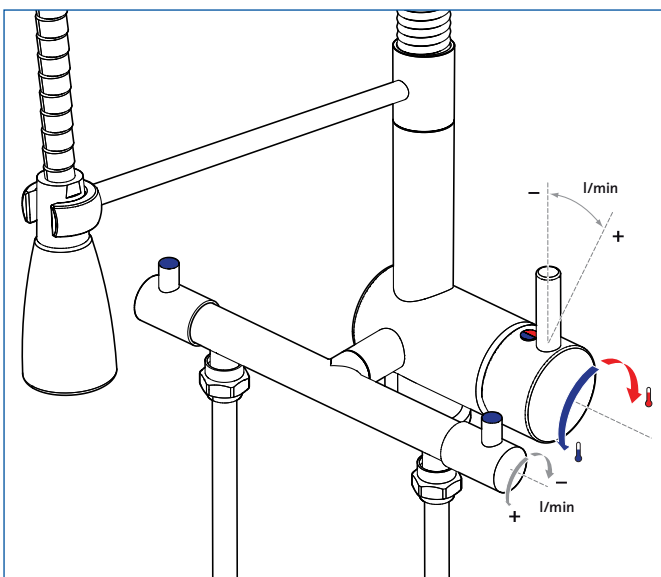
Die Thekenarmaturen mit Geschirrbrausen von Echtermann® sind für den Einsatz an Schanktischen konzipiert, die nach den technischen Regeln für Getränkeschankanlagen gebaut und betrieben werden (TRSK 400).

Sie sind zum Reinigen von Geschirr in dem dafür vorgesehenen Abräum- und Spülbereich und zum Unterspülen des Beckens mit Frischwasser konzipiert.

Zum Spülen von größerem Geschirr wird der Brausehandgriff in den Arbeitsbereich gezogen. Eine schwenkbare Arretierung mit 220 mm Ausladung hält die Brause sicher im Arbeitsbereich, wenn sie als einfacher Wasserauslass genutzt wird.

Die Temperatur und Wassermenge für die Geschirrbrause wird über einen Einhebelmischer eingestellt. Unterspülventile mit Keramikoberteil regeln die Wassermenge der Unterspülung in den Becken.

Durch Belüftungsbohrungen in den Unterspülrohren sind die Armaturen gegen das Rücksaugen von Schmutzwasser gesichert.



## Bedienungshinweise

Der Einhebelmischer dosiert die Wassermenge und regelt die Temperatur für die Geschirrbrause.

Die Menge des kalten Frischwassers für die Unterspülung in den Becken wird mit separaten Ventilen eingestellt.

Wenn die Geschirrbrause in der Arretierung ruht, kann sie als einfacher Wasserauslass genutzt werden.

Um größeres Geschirr auszuspülen, wird der Handgriff der Brause aus der Arretierung heraus gezogen.

# Funktion

## Geschirrbrause mit niedriger Bauhöhe

Die Geschirrbrause mit niedriger Bauhöhe (Bestell-Nr. 6450) ermöglicht auch bei begrenzten Platzverhältnissen das Reinigen von Geschirr in dem dafür vorgesehenen Abräum- und Spülbereich.

Die Temperatur und Wassermenge für die Geschirrbrause werden über einen Einhebelmischer eingestellt.

Eine schwenkbare Arretierung mit 220 mm Ausladung hält die Brause sicher im Arbeitsbereich, wenn sie als einfacher Wasserauslass genutzt wird.

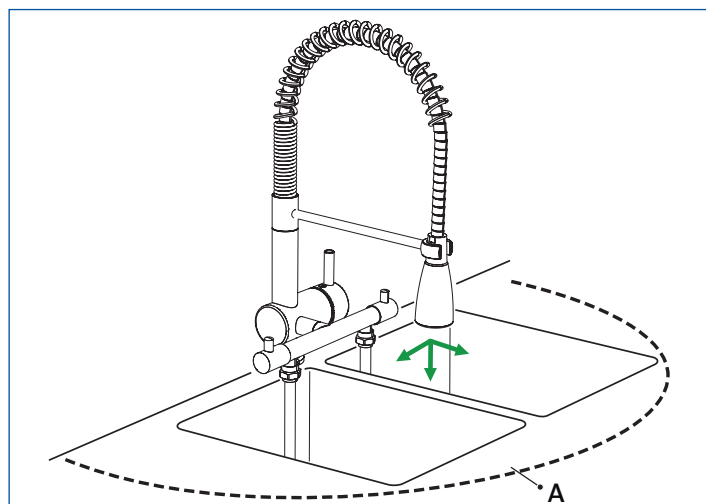


Setzen Sie die Brause nur im dafür vorgesehenen Abräum- und Spülbereich (A) ein!

## Hinweis



Die Feder und der Brauseschlauch können beschädigt werden, wenn die Brause zu stark aus dem Arbeitsbereich herausgezogen wird!



## Wartung, Ersatzteil- und Zubehörmontage

Die Thekenarmaturen von Echtermann® sind bei bestimmungsgemäßem Gebrauch wartungsfrei.

Die Montage von Ersatz- und Zubehörteilen kann problemlos mit handelsüblichem Werkzeug durchgeführt werden.

Sämtliche Anschlüsse sind mit zölligem Gewinde oder steckbar ausgelegt.

## Pflegehinweise

Die Oberflächen müssen mit handelsüblichen, umweltfreundlichen Pflegemitteln gereinigt werden

Zur Reinigung **nicht geeignet** sind alle Arten von Scheuermitteln, da sie die Chromoberflächen zerkratzen. Ebenso sollte auf Stahlwolle und harte Schwämme verzichtet werden.

Stark chlorid- oder säurehaltige Reiniger dürfen **nicht verwendet** werden.

Auf den Gebrauch von Hochdruckreinigungsgeräten ist gemäß Arbeitsblatt VdF 018 zu verzichten.

**echtermann**<sup>®</sup>  
SPEZIALARMATUREN 

**Gebr. Echtermann GmbH & Co. KG**

Bertholdstraße 5  
D-58644 Iserlohn

Postfach 1465  
D-58584 Iserlohn

Fon +49 (0) 2371 95 82 0  
Fax +49 (0) 2371 52 787  
[contact@echtermann.de](mailto:contact@echtermann.de)