

Thekenarmaturen

Produktinformation

echtermann[®]
SPEZIALARMATUREN

Technische Daten

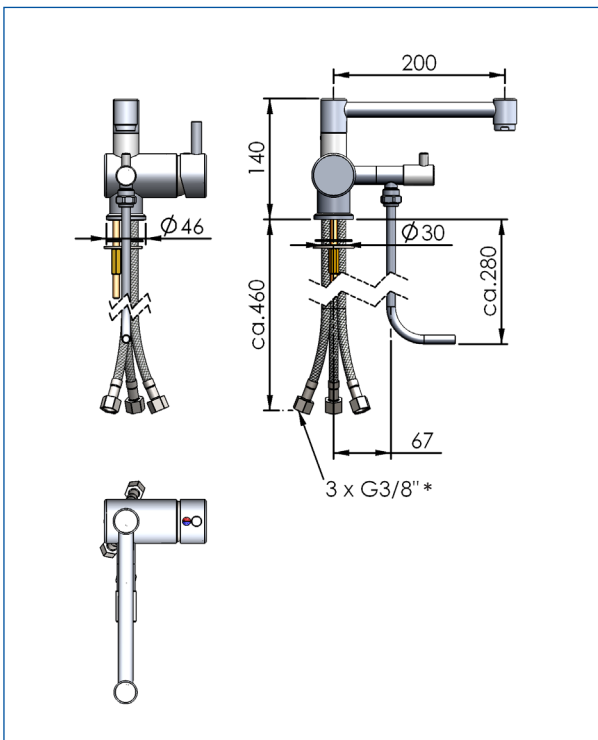
Typenübersicht

Thekenarmatur für Einfach-Spülbecken



Ausführung	Bestell-Nr.
Einlochmischbatterie mit Einhebelmischer und Schwenkauslauf für Einfach-Spülbecken	8420.00/200.140
Einlochmischbatterie Niederdruck mit Einhebelmischer und Schwenkauslauf für Einfach-Spülbecken	8421.00/200.140

Abmessungen



* Die Abbildung zeigt Bestell-Nr. 8421.00/200.140

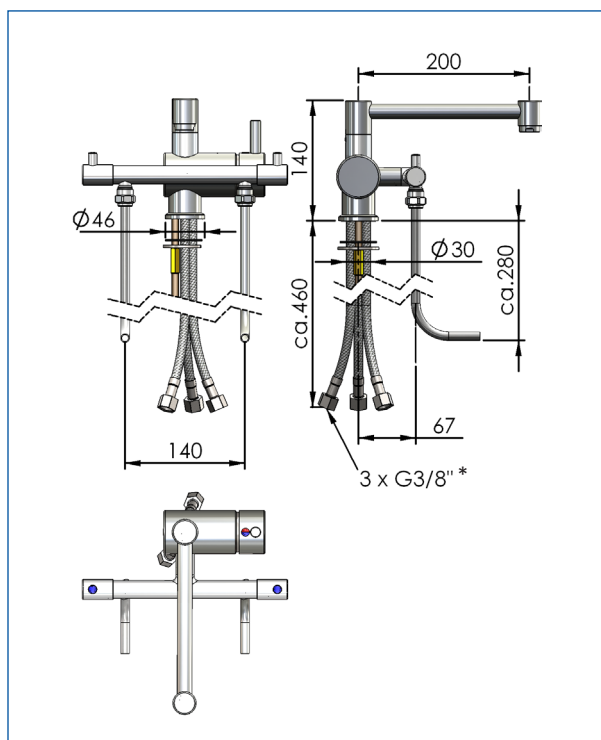
Typenübersicht

Thekenarmatur für Doppel-Spülbecken



Ausführung	Bestell-Nr.
Einlochmischbatterie mit Einhebelmischer und Schwenkauslauf für Doppel-Spülbecken	8422.00/200.140
Einlochmischbatterie Niederdruck mit Einhebelmischer und Schwenkauslauf für Doppel-Spülbecken	8423.00/200.140

Abmessungen



* Die Abbildung zeigt Bestell-Nr. 8423.00/200.140

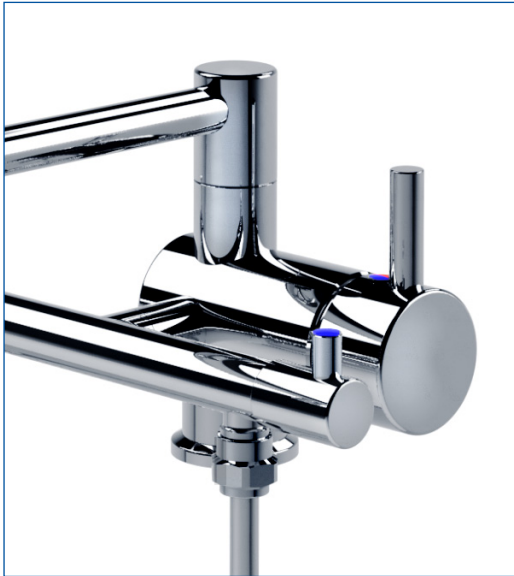
Beschreibung

Beschreibung

Die Thekenarmaturen von Echtermann® ermöglichen einfache Bedienung und effiziente Wassernutzung am Schanktisch.

- Benutzerfreundliche Komponenten erleichtern das Arbeiten am Schanktisch:
 - Einhebelmischer für komfortables einhändiges Dosieren und Temperieren des Wassers,
 - Schwenkauslauf mit Strahlregler und großzügiger Ausladung,
 - Unterspülung für frisches Wasser zum schnellen Öffnen und Schließen über Keramikerteil geregelt.
- Die qualitativ hochwertigen Materialien der Armaturen sichern eine lange Lebensdauer:
 - Einhebelmischer mit Keramikkartusche,
 - Unterspülventile mit keramisch dichtenden Oberteilen,
 - verchromte Metallgriffe,
 - flexible Anschlussschläuche;
 - Dichtungen entsprechend den KTW-Bestimmungen,
 - Messing-Oberflächen verchromt und hochglanzpoliert,
 - cadmium- und bleifreie Lote,
 - heißwasserbeständig bis 90 °C.
- Die Thekenarmaturen können individuell installiert werden:
 - Ausführungen für Einfach- und Doppel-Spülbecken,
 - auch als Niederdruckarmatur für den Anschluss an Heißwasserbereiter lieferbar,
 - montagefreundliches Befestigungssystem für Plattenstärken bis 60 mm.





Funktion

Die Thekenarmaturen von Echtermann® sind für den Einsatz an Schanktischen konzipiert, die nach den technischen Regeln für Getränkeschankanlagen gebaut und betrieben werden (TRSK 400).

Die Temperatur und die Wassermenge werden über einen Einhebelmischer und Unterspülventile mit Keramikerteil geregelt.

Durch Belüftungsbohrungen in den Unterspülrohren sind die Armaturen gegen das Rücksaugen von Schmutzwasser gesichert.

Je nach Ausführung kann

- die Thekenarmatur an Einfach- oder Doppel-Spülbecken montiert werden,
- der Anschluss an einen Niederdruck-Heißwasserbereiter erfolgen.



Hinweis

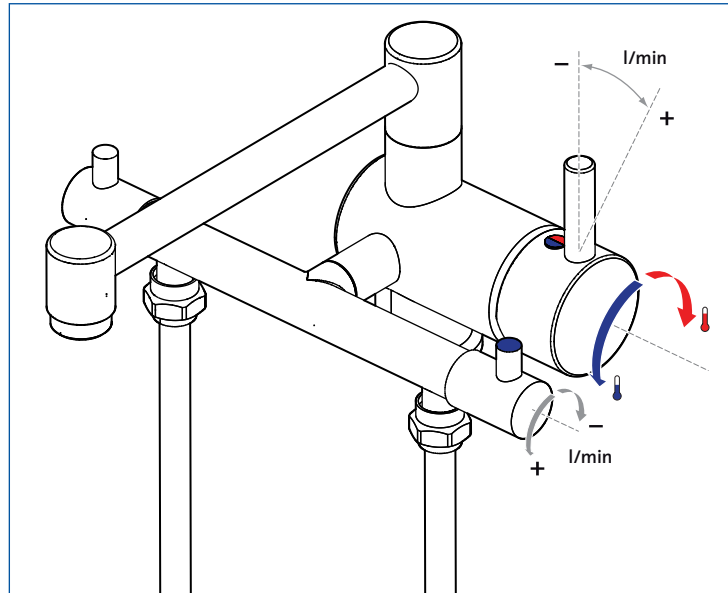
Bei der Verwendung von Niederdruck-Armaturen muss die Heißwasserleitung vom Heißwasserbereiter immer freien Auslauf haben. Es darf hier kein Auslauf mit Luftsprudler (Siebstrahler) eingesetzt werden!

Hinweise

Bedienungshinweise

Der Einhebelmischer dosiert die Wassermenge und regelt die Temperatur für den Schwenkauslauf.

Die Menge des kalten Frischwassers für die Unterspülung in den Becken wird mit separaten Ventilen eingestellt.



Wartung, Ersatzteil- und Zubehörmontage

Die Thekenarmaturen von Echtermann® sind bei bestimmungsgemäßem Gebrauch wartungsfrei.

Die Montage von Ersatz- und Zubehörteilen kann problemlos mit handelsüblichem Werkzeug durchgeführt werden. Sämtliche Anschlüsse sind mit zölligem Gewinde oder steckbar ausgelegt.

Pflegehinweise

Die Oberflächen müssen mit handelsüblichen, umweltfreundlichen Pflegemitteln gereinigt werden

Zur Reinigung **nicht geeignet** sind alle Arten von Scheuermitteln, da sie die Chromoberflächen zerkratzen. Ebenso sollte auf Stahlwolle und harte Schwämme verzichtet werden.

Stark chlorid- oder säurehaltige Reiniger dürfen **nicht verwendet** werden.

Auf den Gebrauch von Hochdruckreinigungsgeräten ist gemäß Arbeitsblatt VdF 018 zu verzichten.

echtermann[®]
SPEZIALARMATUREN 

Gebr. Echtermann GmbH & Co. KG

Bertholdstraße 5
D-58644 Iserlohn

Postfach 1465
D-58584 Iserlohn

Fon +49 (0) 2371 95 82 0
Fax +49 (0) 2371 52 787
contact@echtermann.de