

Einhebel-Standbatterien auf Säule Einhebel-Wandbatterien

Produktinformation

echtermann[®]
SPEZIALARMATUREN

Technische Daten

Typenübersicht

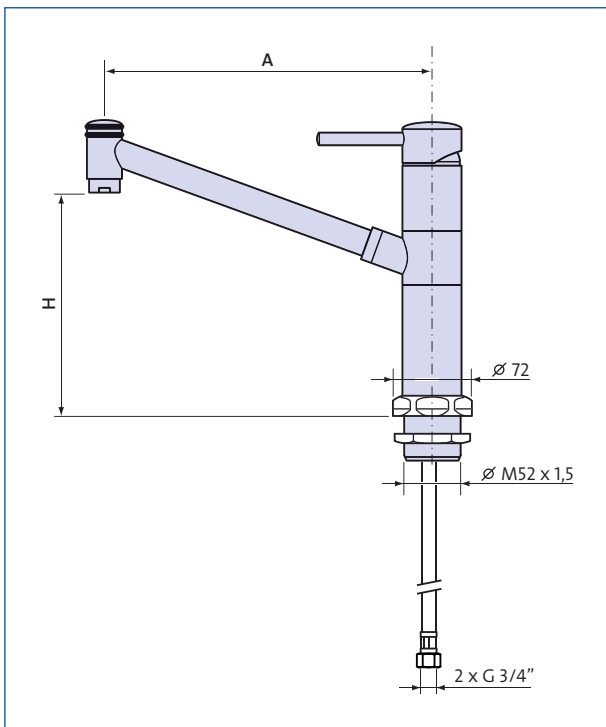
3/4" Einhebel-Standbatterien auf Säule



Ausführung	Bestell-Nr.
3/4" Einhebel-Standbatterie auf Säule	6958.90/300.200 - 6958.90/400.500
Anschlusschläuche 3/4" x 550 mm	
3/4" Einhebel-Standbatterie auf Säule	6958.91/300.200 - 6958.91/400.500
Anschlusschläuche 3/4" x 550 mm - mit Schwenkbegrenzung 90° links und 90° rechts	

Besonders montagefreundliche Armatur durch einfache Installation von oben!

Abmessungen



	A Ausladung	H Auslaufhöhe
ohne Schwenkbegrenzung		
6958.90/300.200	300 mm	200 mm
6958.90/300.500	300 mm	500 mm
6958.90/400.200	400 mm	200 mm
6958.90/400.500	400 mm	500 mm
mit Schwenkbegrenzung 180°		
6958.91/300.200	300 mm	200 mm
6958.91/300.500	300 mm	500 mm
6958.91/400.200	400 mm	200 mm
6958.91/400.500	400 mm	500 mm

Typenübersicht

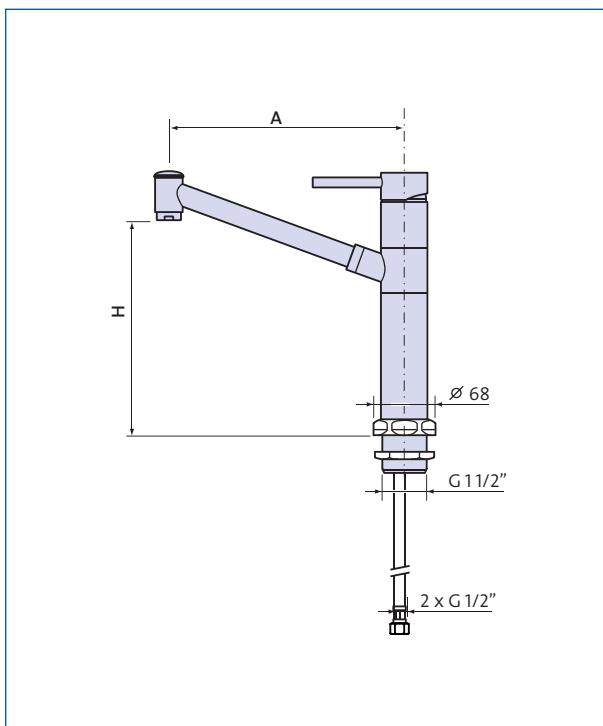
1/2" Einhebel-Standbatterien auf Säule



Ausführung	Bestell-Nr.
1/2" Einhebel-Standbatterie auf Säule Anschlussschläuche 1/2" x 750 mm	6958.95/250.200
1/2" Einhebel-Standbatterie auf Säule Anschlussschläuche 1/2" x 750 mm - mit Schwenkbegrenzung 90° links und 90° rechts	6958.96/250.200

Besonders montagefreundliche Armatur durch einfache Installation von oben!

Abmessungen



	A Ausladung	H Auslaufhöhe
6958.95/250.200	250 mm	200 mm
6958.96/250.200	250 mm	500 mm

Technische Daten

Typenübersicht

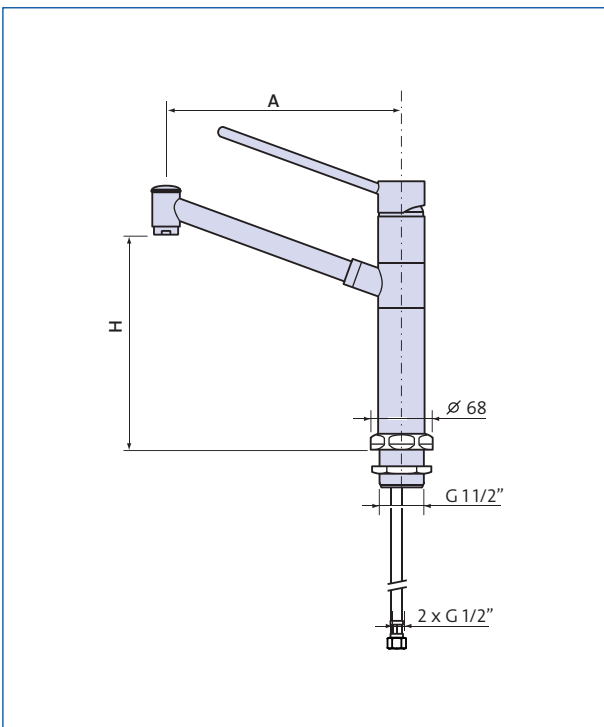
1/2" Einhebel-Standbatterien auf Säule



Ausführung	Bestell-Nr.
1/2" Einhebel-Standbatterie auf Säule mit langem Bedienhebel Anschlussschläuche 1/2" x 750 mm	6958.97/250.200
1/2" Einhebel-Standbatterie auf Säule Anschlussschläuche 1/2" x 750 mm - langer Bedienhebel mit Verdrehschutz - Schwenkbegrenzung 90° links und 90° rechts	6958.98/250.200

Besonders montagefreundliche Armatur durch einfache Installation von oben!

Abmessungen



	A Ausladung	H Auslaufhöhe
6958.97/250.200	250 mm	200 mm
6958.98/250.200	250 mm	200 mm

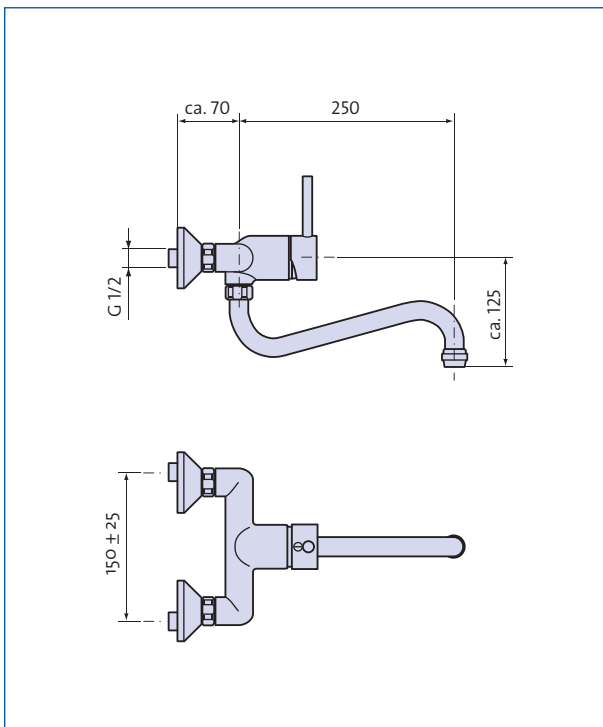
Typenübersicht

1/2" Einhebel-Wandbatterien



Ausführung	Bestell-Nr.
1/2" Einhebel-Wandbatterie	2463.20/250

Abmessungen



A	
Ausladung	
2463.20/250	250 mm

Technische Daten

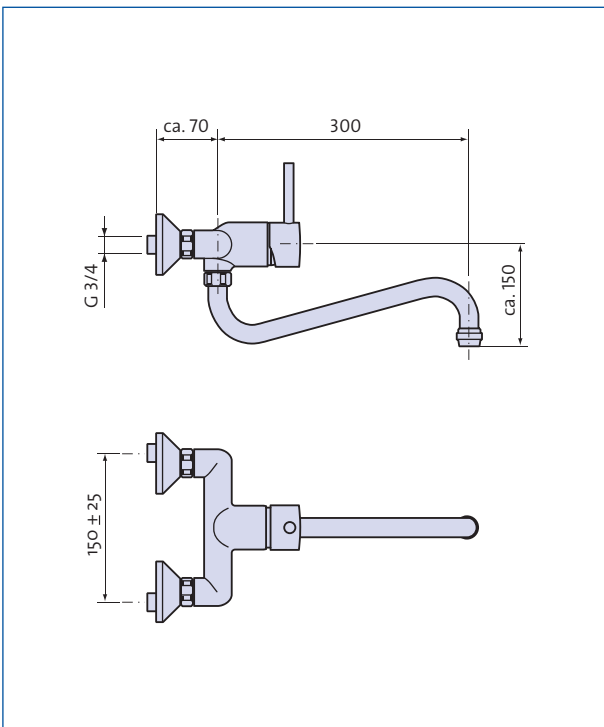
Typenübersicht

3/4" Einhebel-Wandbatterien



Ausführung	Bestell-Nr.
3/4" Einhebel-Wandbatterie mit S-Auslauf	2463.30/300 2463.30/450
Alle 3/4" Einhebel-Wandbatterien auf Anfrage auch mit 1/2" S-Anschluss lieferbar.	

Abmessungen



	A Ausladung
2463.30/300	300 mm
2463.30/450	450 mm

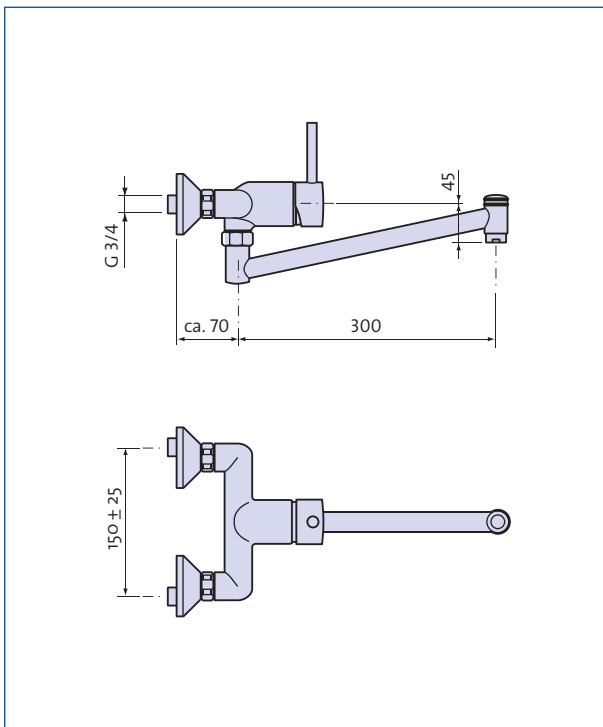
Typenübersicht

3/4" Einhebel-Wandbatterien



Ausführung	Bestell-Nr.
3/4" Einhebel-Wandbatterie	2465.30/300
Alle 3/4" Einhebel-Wandbatterien auf Anfrage auch mit 1/2" S-Anschluss lieferbar.	

Abmessungen



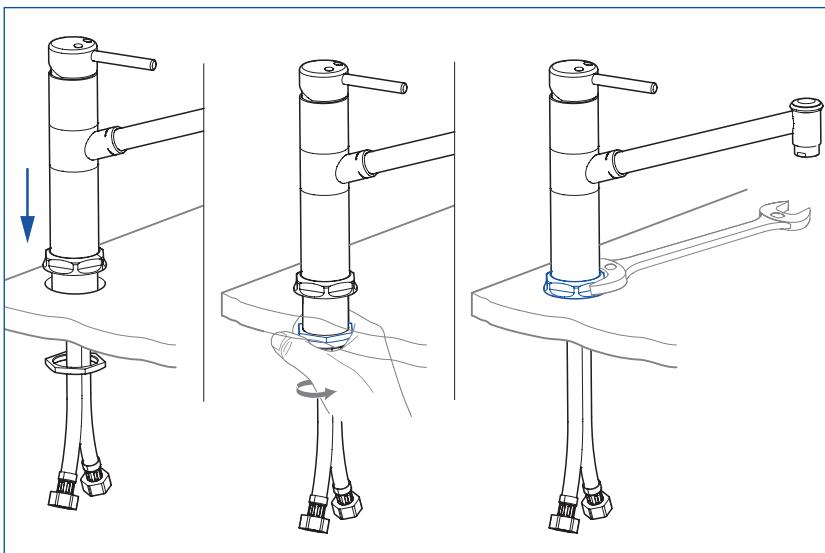
A	Ausladung
2465.30/300	300 mm

Beschreibung

Beschreibung

Die Einhebel-Standbatterien auf Säule und die Einhebel-Wandbatterien von Echtermann® sind für die Wasserentnahme und zum Reinigen von Geschirr und Töpfen im Spülbereich konzipiert und ermöglichen eine einfache Wasserentnahme am Spültisch.

- Benutzerfreundliche Komponenten erleichtern das Arbeiten:
 - Einhebelmischer mit kurzem oder langem Bedienhebel für komfortables einhändiges Dosieren und Temperieren des Wassers,
 - durch wärmeisolierende Gummiringe ist das Schwenken des Auslasses auch bei heißer Armatur möglich,
 - Schwenkauslauf mit High Flow Strahlregler für gebündelten Strahl,
 - Schwenkauslauf mit Schwenkbegrenzung 90° links und 90° rechts für zielsicheren Wasserauslass,
 - Durchflussrate ca. 20 l/min bei 3 bar Fließdruck bei den 1/2"-Wandbatterien für gängigen Wasserbedarf (25 l/min bei den Standbatterien),
 - hohe Durchflussrate bei den 3/4"-Batterien – ca. 50 l/min bei 3 bar Fließdruck – ideal bei hohem Wasserbedarf oder niedrigem Leitungsdruck.



Die Einhebel-Standbatterien auf Säule und die Wandbatterien können individuell installiert werden:

- verschiedene Auslaufhöhen und Ausladungen bei den 3/4" Batterien,
- flexible Anschlussschläuche,
- zöllige Anschlussgewinde.
- einfache Befestigung von oben: die Armatur wird zuerst mit der Mutter unter der Platte fixiert; anschließend wird sie oberhalb der Platte sicher und bequem mit einem Schraubenschlüssel befestigt.

- Die qualitativ hochwertigen Materialien der Armaturen sichern eine lange Lebensdauer:
 - 3/4" Einhebelmischer mit Spezial-Keramikkartusche,
 - Verdrehschutz am langen Bedienhebel schützt die Kartusche,
 - verchromte Oberfläche,
 - Dichtungen entsprechend den KTW-Bestimmungen,
 - cadmium- und bleifreie Lote
 - heißwasserbeständig bis 80 °C.

Funktion

Die Temperatur und die Wassermenge werden bei den Einhebel-Standard- und -Wandbatterien über einen Einhebelmischer durch Kippen und Drehen des Griffes geregelt.

Die Keramikkartusche regelt das Mischungsverhältnis von warmem und kaltem Wasser in der Armatur und ist somit das Steuerelement der Einhebelmischbatterie.

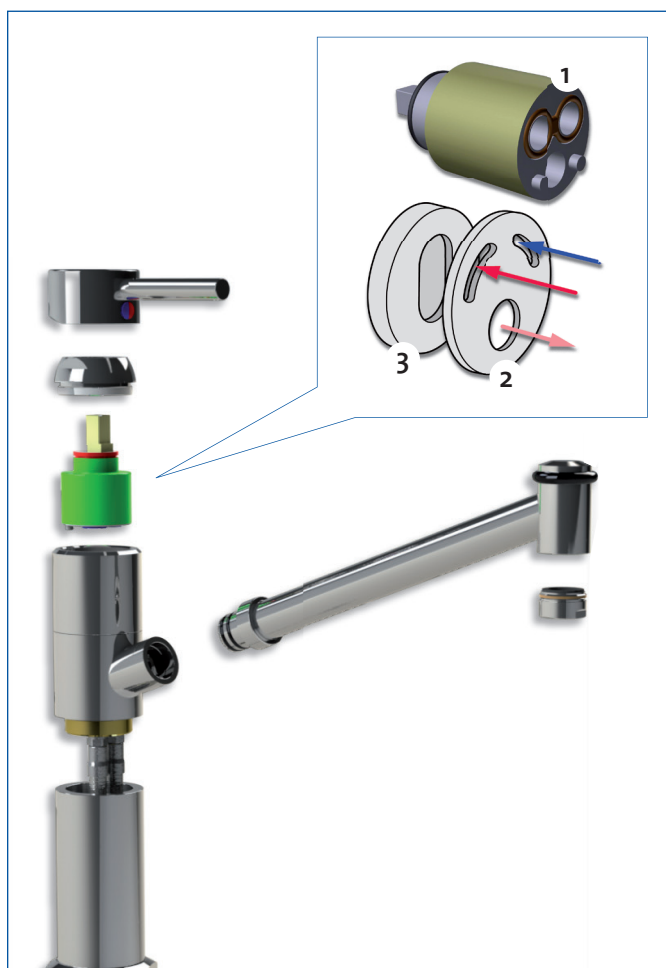
In der Kartusche (1) befinden sich zwei absolut plane Keramikscheiben, die gegeneinander verschoben und verdreht werden.

Die eine Scheibe, der Ventilsitz (2), ist fest stehend, die andere Scheibe (3) wird über den Hebel der Armatur bewegt.

An den drei Löchern der feststehenden Keramikscheibe sind Warm- und Kaltwasserzulauf sowie der Auslauf der Armatur angeschlossen.

Der dreh- und schwenkbare Hebel wirkt über zwei Lager auf die bewegliche Keramikscheibe, in die ein Kanal eingearbeitet ist, der je nach Stellung der beweglichen Platte die drei Kanäle der feststehenden Platte verbindet. So werden stufenlos das Mischverhältnis und die Wassermenge eingestellt.

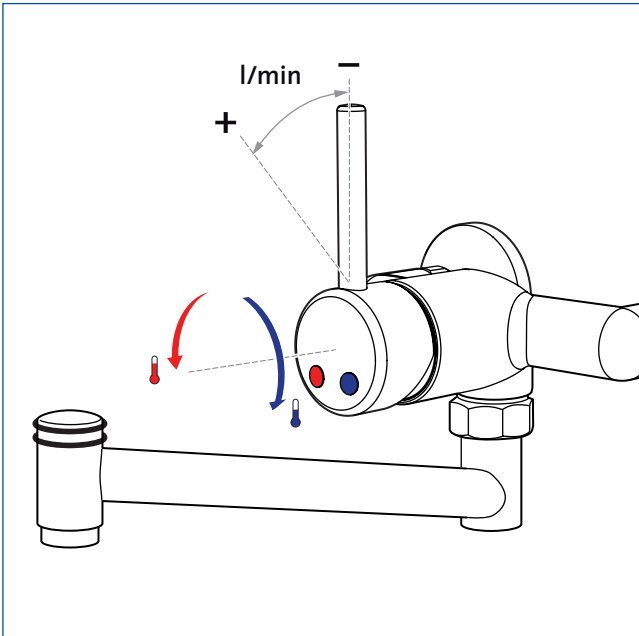
Die verwendete Keramikkartusche ist zweistufig, mit integrierter Eco-Stellung. Ein leichter Widerstand bei der Bedienung zeigt dem Nutzer an, dass die zweite Stufe mit höherem Wasser- und Energiebedarf erreicht wird.



Die verschiedenen Ausführungen ermöglichen

- die Ausladung und die Auslaufhöhe dem Bedarf anzupassen,
- durch eine Schwenkbegrenzung den Radius des Auslaufs einzuschränken,
- die Bedienung mit dem Unterarm bei Wahl eines langen Bedienhebels. Dabei verhindert ein integrierter Verdrehschutz die Beschädigung der Keramikkartusche durch zu kraftvolles Drehen des Bedienhebels bis zum Anschlag.

Hinweise



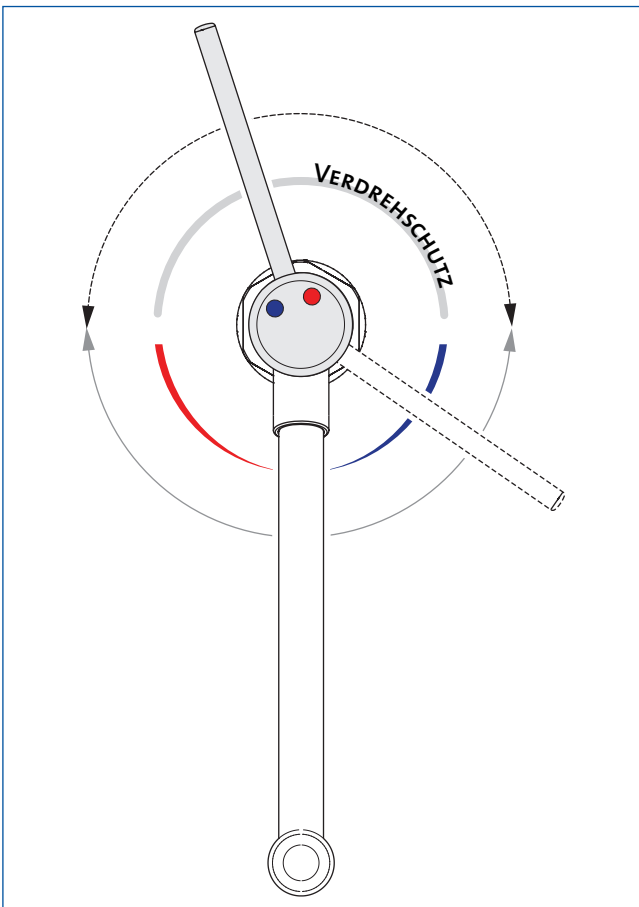
Bedienungshinweise

Der Einhebelmischer regelt die Temperatur und dosiert die Wassermenge für den Schwenkauslauf.

Hierzu wird der Bedienhebel nach links (warm) oder rechts (kalt) gedreht, um die Temperatur zu regeln.

Durch Kippen des Bedienhebels nach vorn oder hinten wird die Durchflussmenge des Wassers dosiert.

Am Gummiring des Schwenkauslaufs kann der Schwenkauslauf auch bei Durchfluss sehr heißen Wassers problemlos in die gewünschte Stellung bewegt werden.



Die Griffteile der 1/2" Standbatterien mit langem Bedienhebel (Bestell-Nr. 6958.97/250.200 und 6958.98/250.200) sind mit einem Verdrehschutz ausgestattet.

Für die 3/4" Standbatterien steht ein Griffteil mit Verdrehschutz als Zubehör zur Verfügung.

Wenn der Bedienhebel zu kraftvoll bis an den Anschlag gedreht wird, rastet das Griffteil aus und dreht sich mit deutlich verringertem Widerstand weiter. Dieser integrierte Verdrehschutz verhindert die Beschädigung der Keramikkartusche.

Im Bereich des Verdrehschutzes dreht sich das Griffteil mit deutlich geringerem Widerstand.

Wird der Bedienhebel wieder in den normalen Einstellbereich gedreht, rastet er wieder ein und die Armatur kann wieder normal benutzt werden.

Einhebel-Standbatterie mit langem Bedienhebel und Verdrehschutz
(Ansicht von oben)

Wartung und Ersatzteilmontage

Die Einhebel-Standbatterien auf Säule von Echtermann® sind bei bestimmungsgemäßem Gebrauch wartungsfrei.

Die Montage von Ersatz- und Zubehörteilen kann problemlos mit handelsüblichem Werkzeug durchgeführt werden.

Sämtliche Anschlüsse sind mit zölligem Gewinde oder steckbar ausgelegt.

Zubehöre

Für die 3/4“ Standbatterien steht ein Griffteil mit langem Bedienhebel und Verdrehenschutz (Bestell-Nr. 6958.92–6.1) als Zubehör zur Verfügung. Es kann für alle 3/4“ Standbatterien verwendet werden und ist einfach zu montieren.

Pflegehinweise

Chromoberflächen dürfen nur mit nichtscheuernden Reinigungsmitteln gereinigt werden. Oft genügt kräftiges Abreiben mit einem weichen, sauberen Tuch. Wasser mit Zusatz eines handelsüblichen Geschirrspülmittels oder zuerst unverdünntes Spülmittel und danach reichlich Wasser reichen in der Regel zur Reinigung aus.

Zur Reinigung **nicht geeignet** sind alle Arten von Scheuermitteln, da sie die Chromoberfläche zerkratzen. Ebenso sollte auf Stahlwolle und harte Schwämme verzichtet werden.

Stark chlorid- oder säurehaltige Reiniger dürfen **nicht** verwendet werden.

Auf den Gebrauch von Hochdruckreinigungsgeräten ist, gemäß Arbeitsblatt VdF 018, zu verzichten.



Keine stark chlorid- und säurehaltigen Reiniger verwenden!

echtermann[®]
SPEZIALARMATUREN 

Gebr. Echtermann GmbH & Co. KG

Bertholdstraße 5
D-58644 Iserlohn

Postfach 1465
D-58584 Iserlohn

Fon +49 (0) 2371 95 82 0
Fax +49 (0) 2371 52 787
contact@echtermann.de