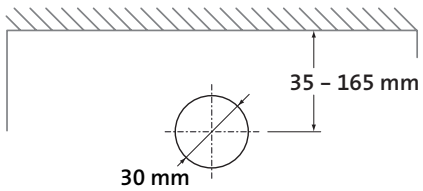
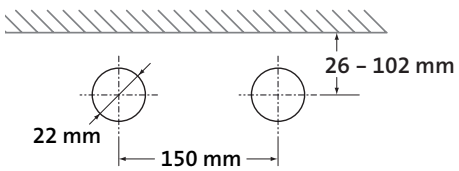


①

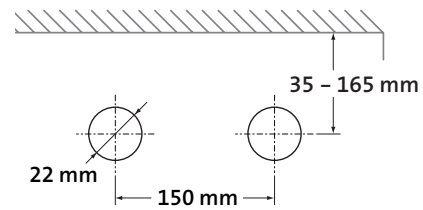
Art. No. 6534, 6534.02



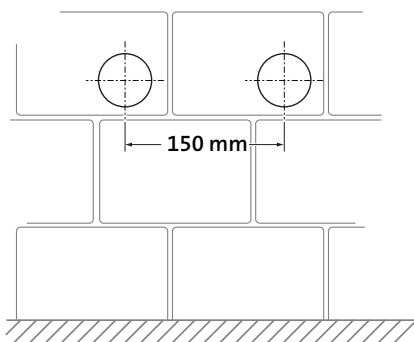
Art. No. 6535, 6539



Art. No. 6536

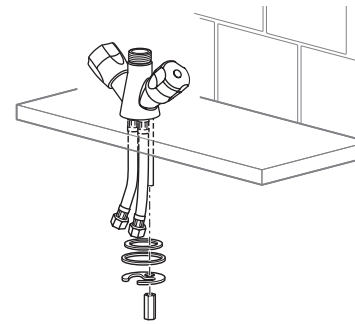


Art. No. 6537, 6537.02, 6538

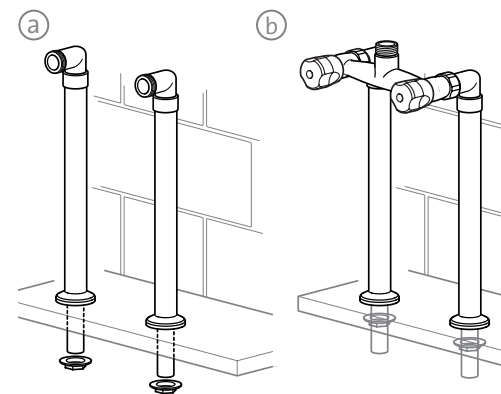


②

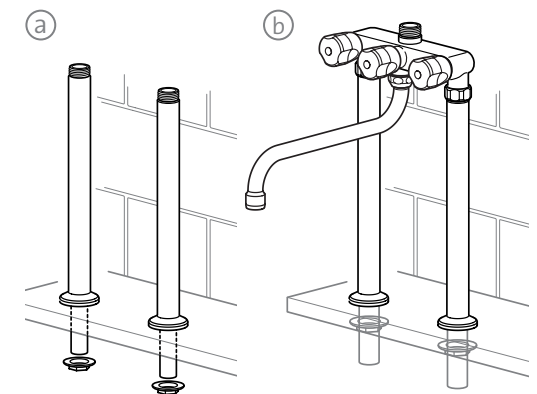
Art. No. 6534, 6534.02



Art. No. 6535, 6539



Art. No. 6536



Art. No. 6537, 6537.02, 6538

