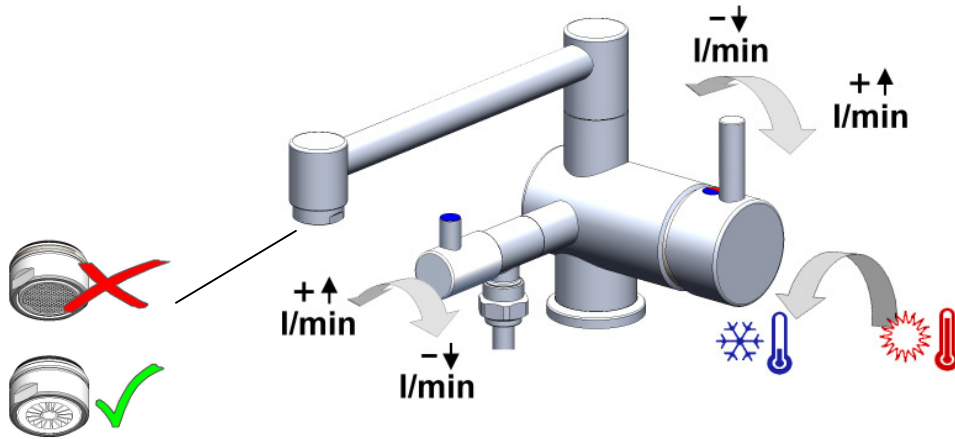


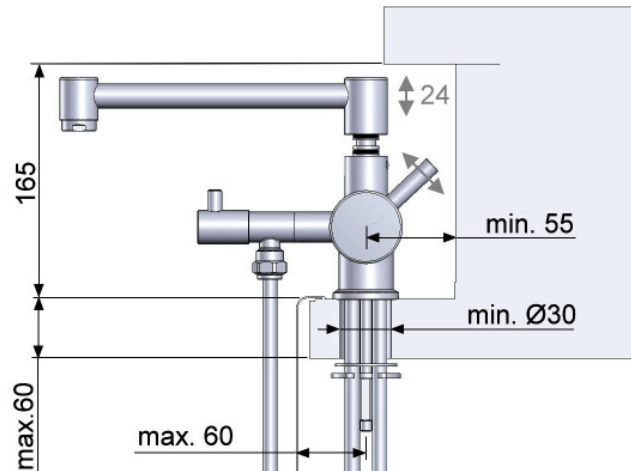
Bedienung

operating



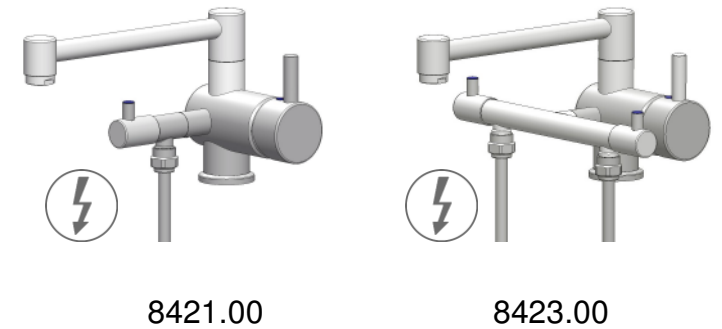
Platzbedarf

required space



Montageanleitung

instruction manual

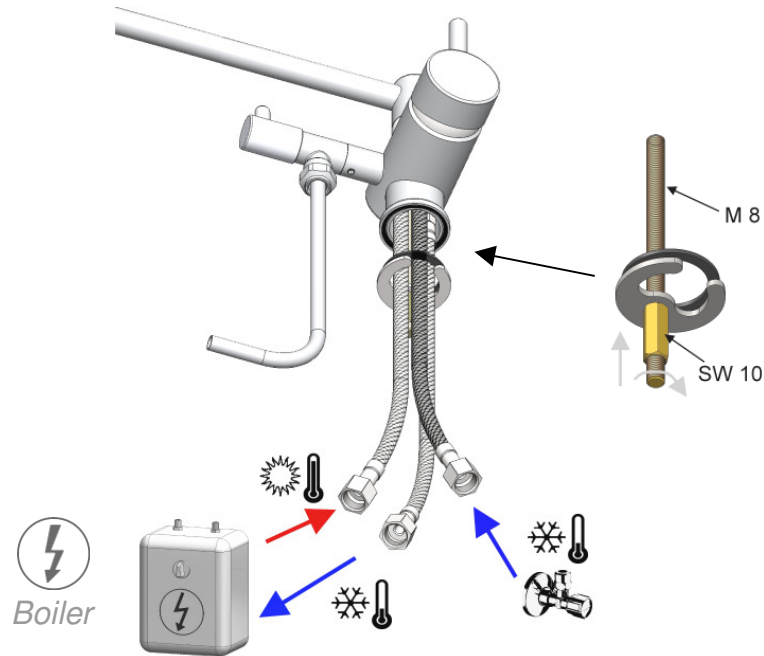


8421.00

8423.00

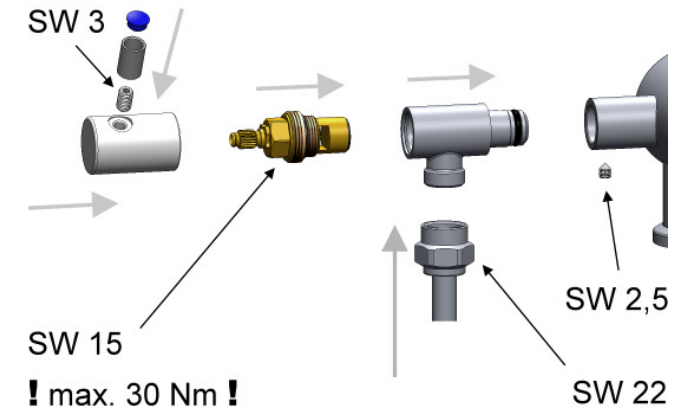
Anschluss Niederdruck

installation low-pressure-mixer



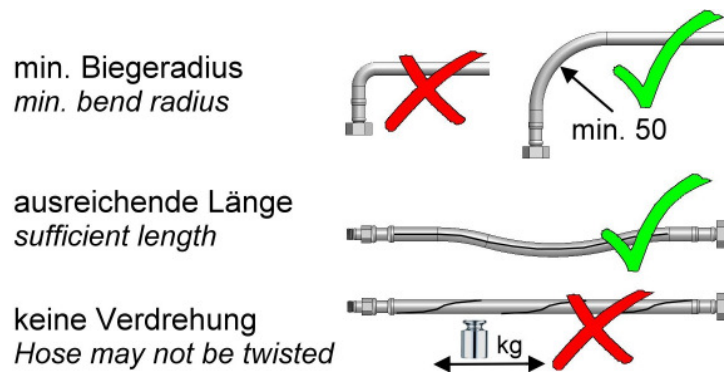
Montage – Unterspülung

mounting - scouring pipe



Einbau – Flexschlauch

installation supply hoses



Montage – Kartusche

mounting - ceramic cartridge

