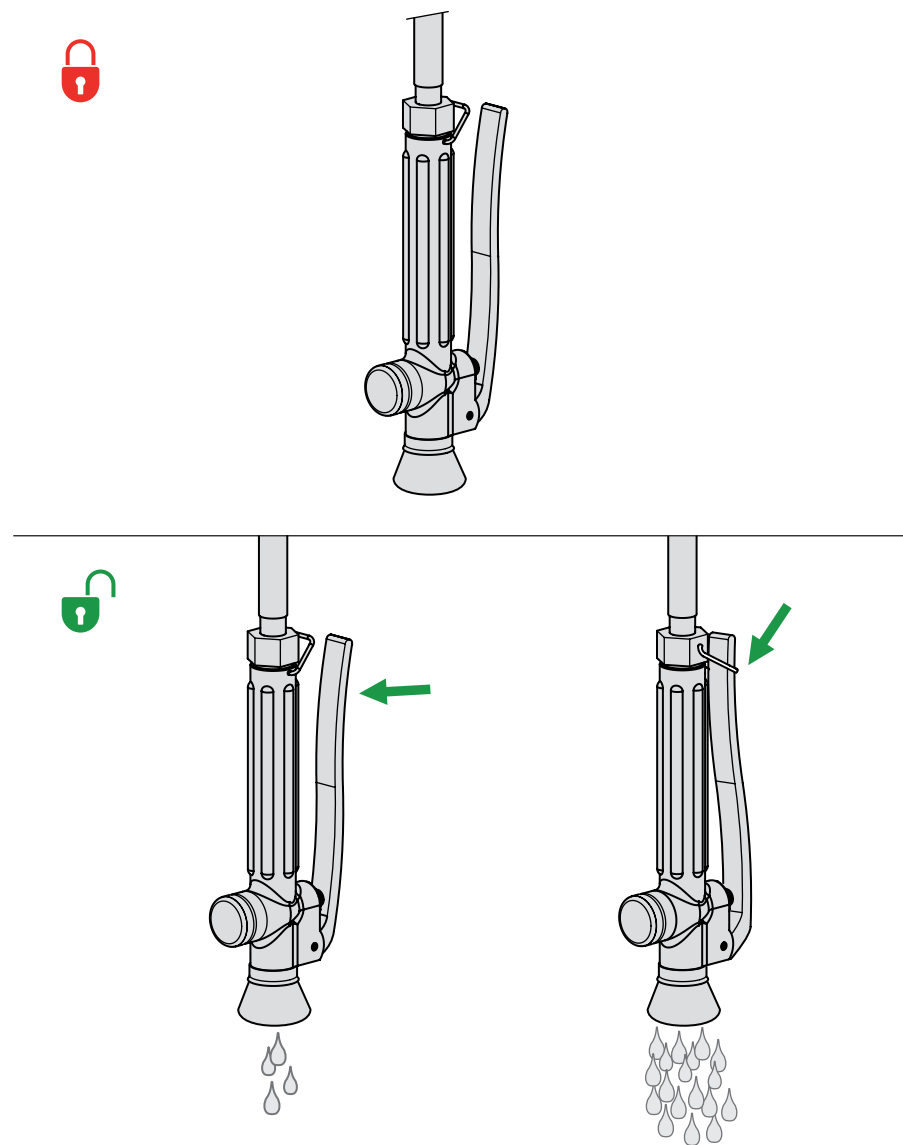
 Setzen Sie die Brause nur im dafür vorgesehenen Abräum- und Spülbereich A ein! Die Tragfeder und der Brauseschlauch können beschädigt werden, wenn die Brause zu stark aus dem Arbeitsbereich A herausgezogen wird.

Only use the pre-rinsing unit in the respective stacking and dishwashing area A!
The suspension spring and the rinsing shower hose can be damaged, if the rinsing shower is pulled out of the working area with too much force.



Schließen Sie die Batterien, wenn die Geschirrspülbrause längere Zeit nicht genutzt wird (z. B. über Nacht). Die Brause wird druckfrei gehalten, was möglichen Wasserschäden vorbeugt und die Lebensdauer des Brauseschlauchs verlängert!

Shut down the water supply, if the rinsing spray unit is not used for a longer period of time (e.g. during the nighttimes).
The rinsing unit is maintained in depressurised condition, which prevents water damage and prolongs the life of the rinsing shower hose!



- Reinigen Sie die Oberflächen mit handelsüblichen, umweltfreundlichen Pflegemitteln!
- Verzichten Sie auf alle Arten von Scheuermitteln, Stahlwolle, harte Schwämme und stark chlorid- oder säurehaltige Reiniger!
- Verwenden Sie gemäß Arbeitsblatt VdF 018 keine Hochdruckreinigungsgeräte!
- Clean the surfaces with standard eco-friendly care products!
- Do not use any kind of scrubbing agents, steel wool, or any cleaning agents containing a high concentration of acid or chlorides!
- Do not, in accordance with the Worksheet VdF 018, use high pressure cleaning equipment!