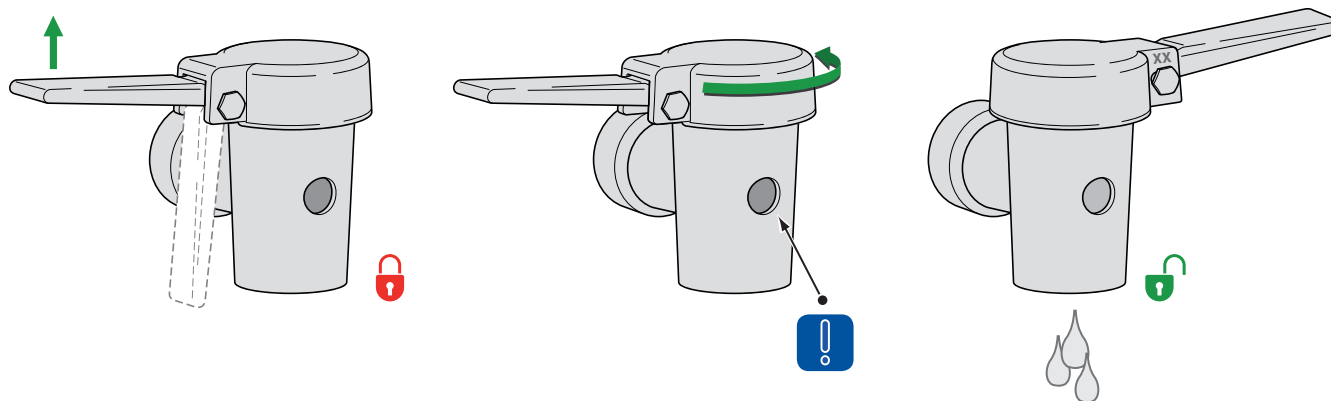


Auf/Zu (Open/Close)



! Achtung Verletzungsgefahr!
Greifen Sie beim Öffnen des Hahnes **nicht** in die Durchstoßöffnung!

Attention! Risk of injury!
Do not reach into the cleaning aperture when opening the tap!

! Keine stark chlorid- oder säurehaltigen Reiniger verwenden!
Avoid using detergents containing a high concentration of acid or chlorides!

! Nach *jeder* Reinigung fetten mit:
Echtermann Spezial Armaturen-
fett 7616/500 oder 7616/20

Apply grease evenly after *each* cleaning:
Special fitting grease, ref. 7616/500 or 7616/20

! Bei der Reinigung von mehreren Hähnen dürfen die Küken **nicht** vertauscht werden.
Schlagzahlen beachten!
Plugs **must not** be interchanged when cleaning several taps.
Pay attention to the stamped numbers!

Reinigung (Cleaning)

